

MTRQ 50klbs-SP/FME2060-1

Charge nominale / nominal load (Cn): 50 klbs

Sensibilité à Cn / rated output at Cn: 2 mV/V

Résistance / resistance: 700 ±20 Ω

Alimentation / excitation: 2 ... 12V

Non linéarité / non linearity: ±0.2% (Cn)

Sortie par connecteur / output connector

Charge maximale admissible / maximal overload: ≤ 150% (Cn)

Surcharge avant rupture/ safe load limit: ≥ 300% (Cn)

Température compensée / compensated temperature: -10 ... +50°C

Effet de la température sur le zéro / temperature effect on zero: ≤ ± 0.005% Cn/°C

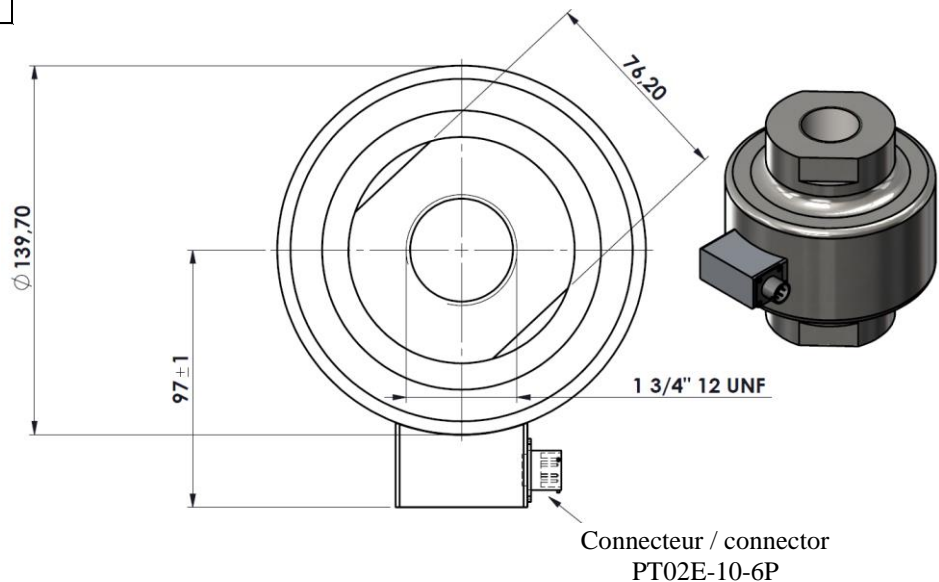
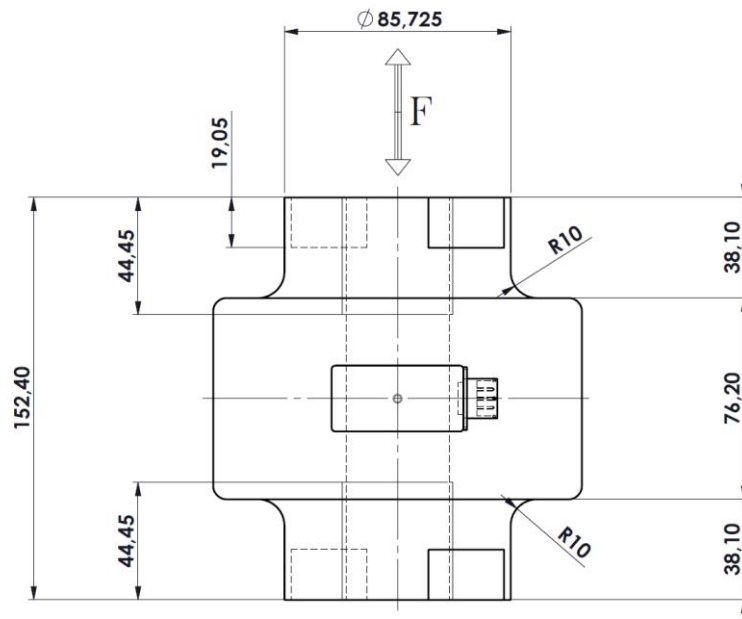
Effet de la température sur la sensibilité / temperature effect on sensitivity: ≤ ± 0.005% Cn/°C

Température opérationnelle / operating temperature: -20 ... +70°C

Acier inox / stainless steel

IP65

function	pin
+ excitation	A
+ signal	B
- signal	C
- excitation	D



Tolerances: ± 0.3mm