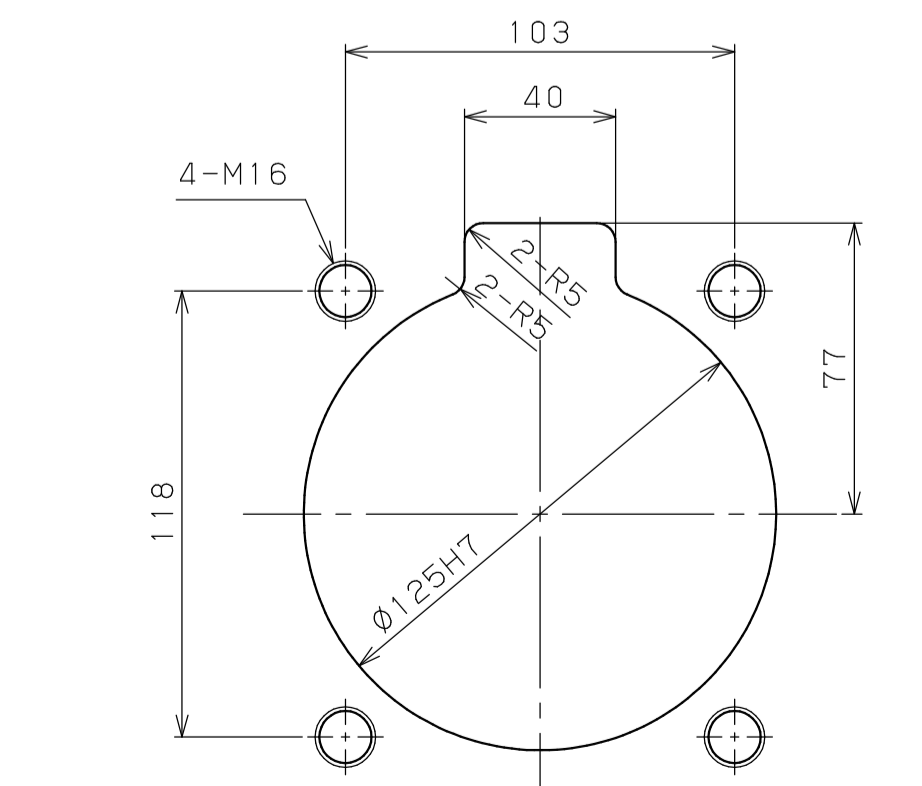
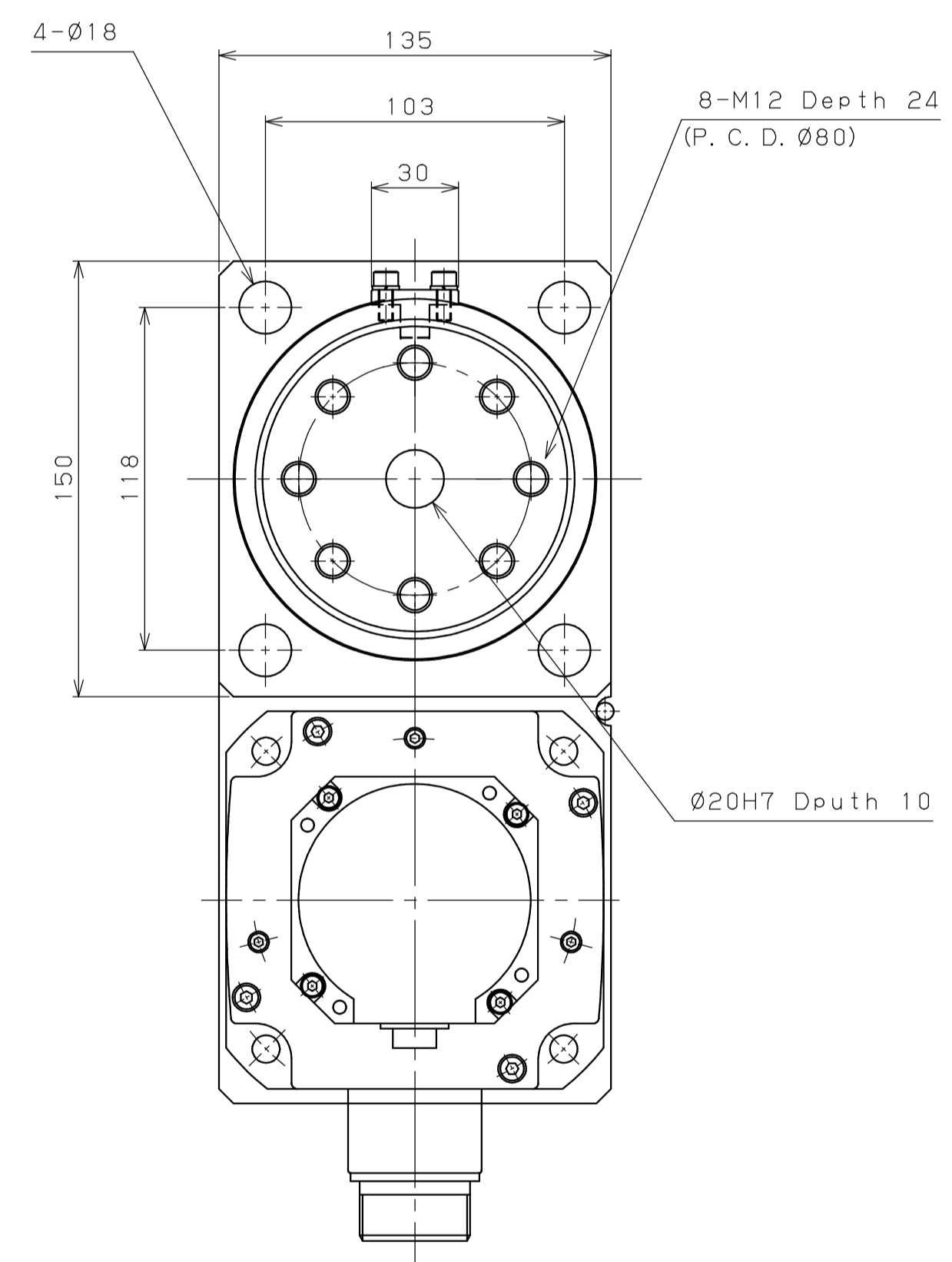
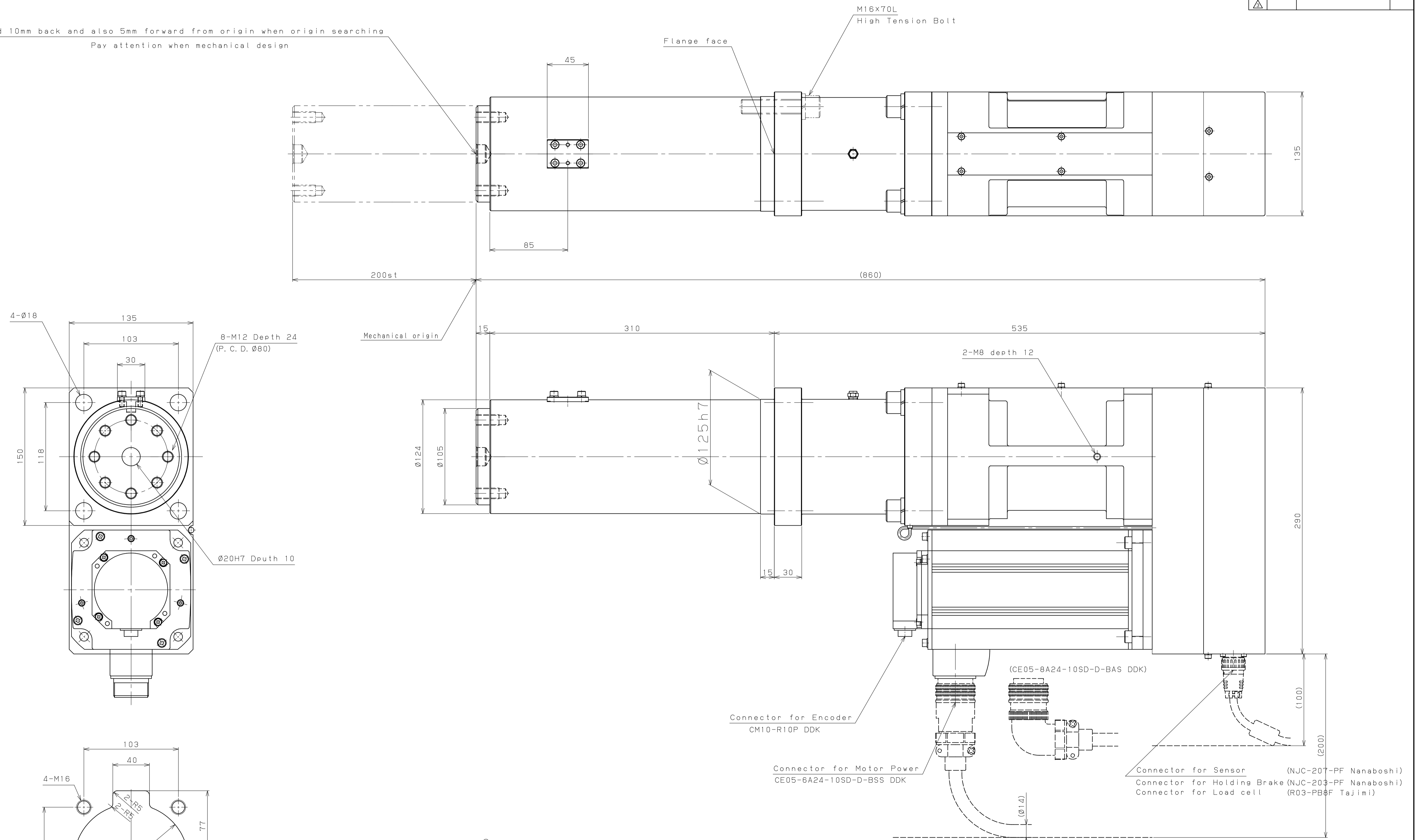


MARK	DATE	REVISION	CHA
△			
△			

Around 10mm back and also 5mm forward from origin when origin searching
Pay attention when mechanical design



Mounting for BS100

- Spec.
- 1. Normal Force 70kN
 - 2. Max. Force 100kN
 - 3. Max. Stroke 200mm
 - 4. Max. Travel Speed 150mm/sec
 - 5. Max. Press Speed 30mm/sec

QTY	仕様	SEPC. TRIM	納入先
		定製処理	USER
MATERIAL	材質	熱処理	名称 TITLE
FINISH	仕上	硬度	BS100-200B
WEIGHT	重量	硬度	品名 SUB TITLE
REMARKS	備考		Dimensions
APPD.	検図	CHK.	設計
		DES.	製図
		DFT.	尺渡
		SCL.	日付 DATE
			09.08.26
			3RD. ANG. PRO. 三角法
			図番 Dwg. No.
			BS100-200B ENG