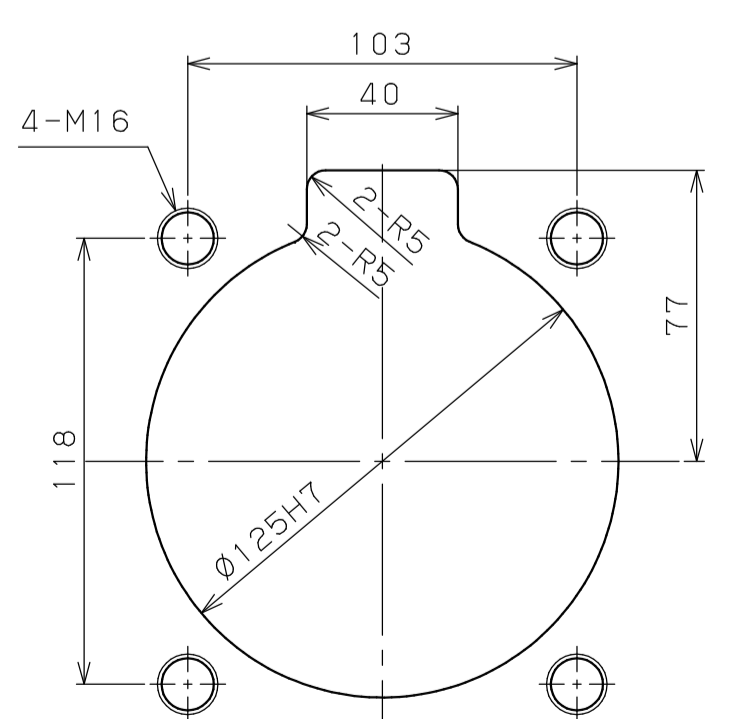
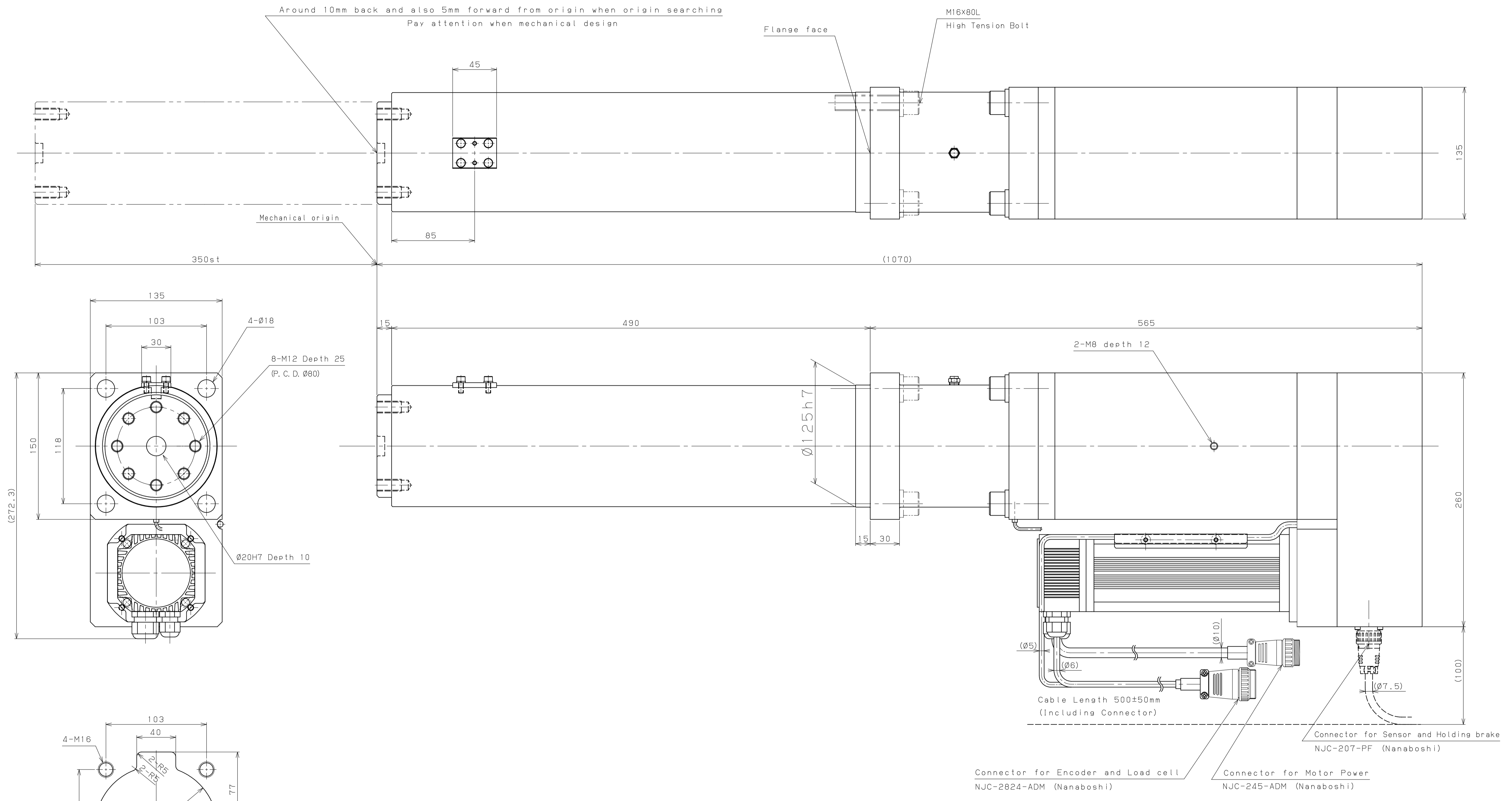


MARK	DATE	REVISION	CHA
△			
△			
△			



Mounting for CS50

Spec.
 1. Normal Force 40kN
 2. Max. Force 50kN
 3. Max. Stroke 350mm
 4. Max. Travel Speed 150mm/sec
 5. Max. Press Speed 30mm/sec

QTY 数量	SEAL, THTM 蓋印, 熱處理	納入先, USER
MATERIAL 材質	HEAT, THTM 熱處理	名称, TITLE
FINISH 仕上	HARDNESS 硬度	CS50-350B
WEIGHT 重量	CASE DEPTH 標記深さ	品名, SUB TITLE
REMARKS 備考		Dimensions
表, APPD.	検図, CHCK.	設計, DESN.
	製図, DFT.	尺規, SCL.
		日付, DATE
		09.08.24
		3RD. ANG. PRO.
		三角法
		図番, DWG. NO.
		CS50-350B ENG