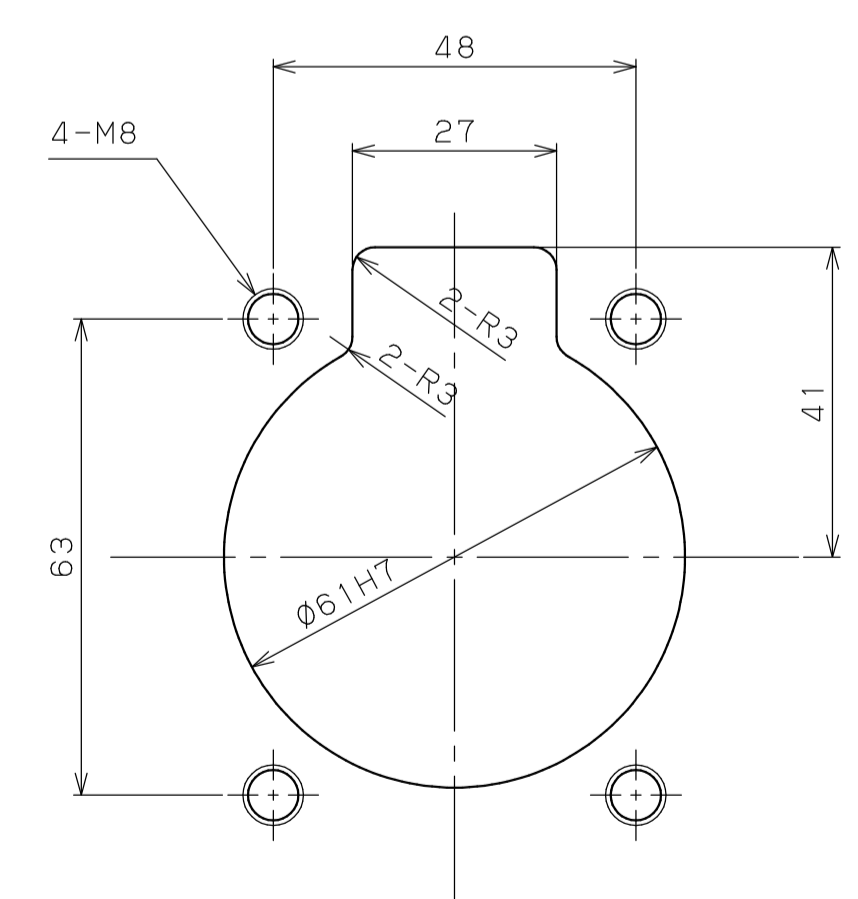
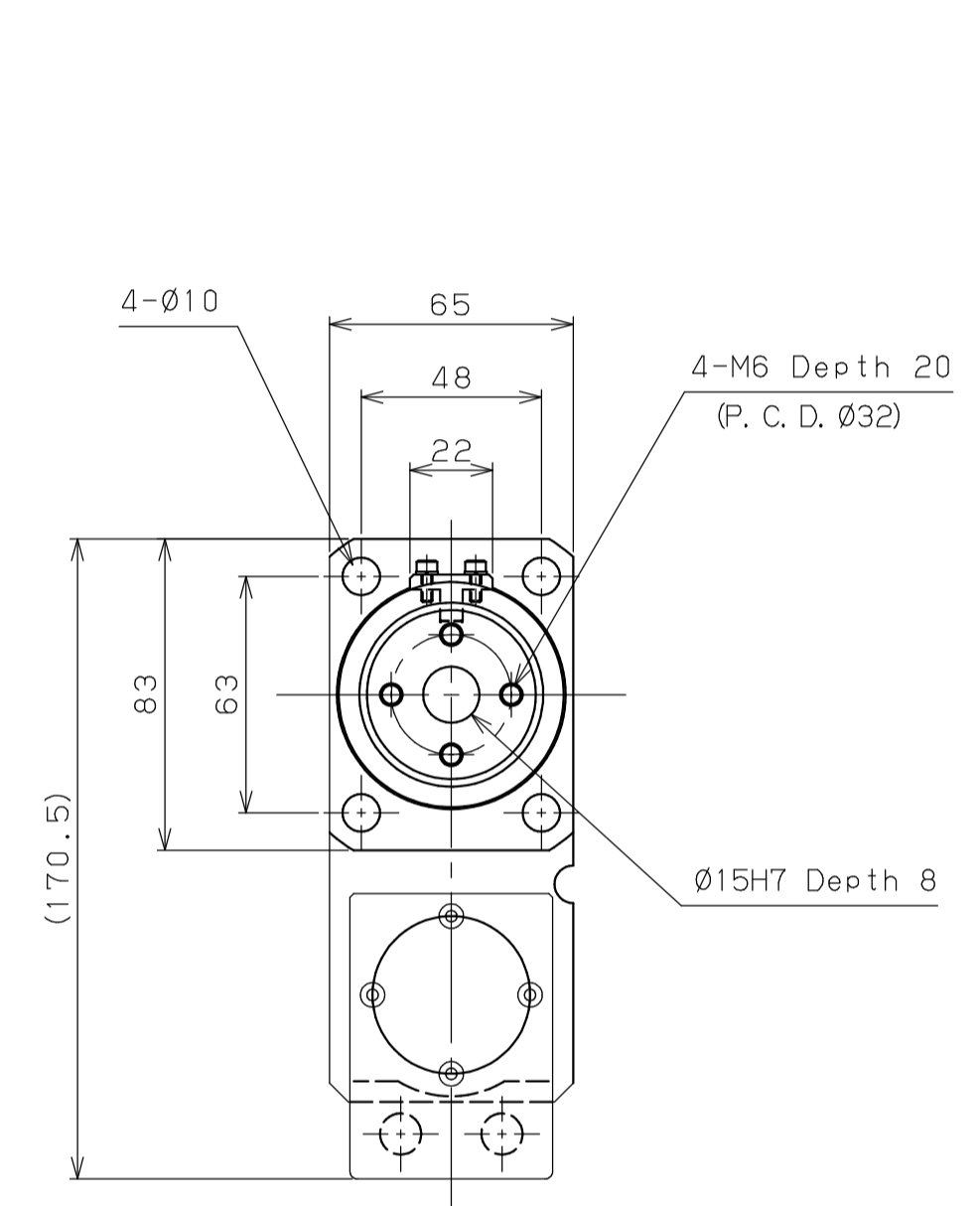
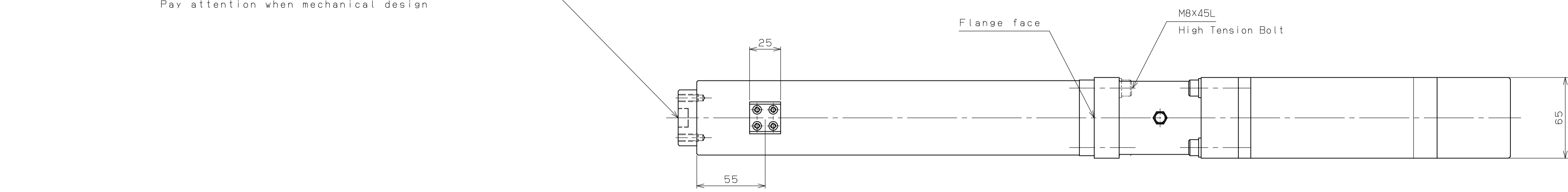
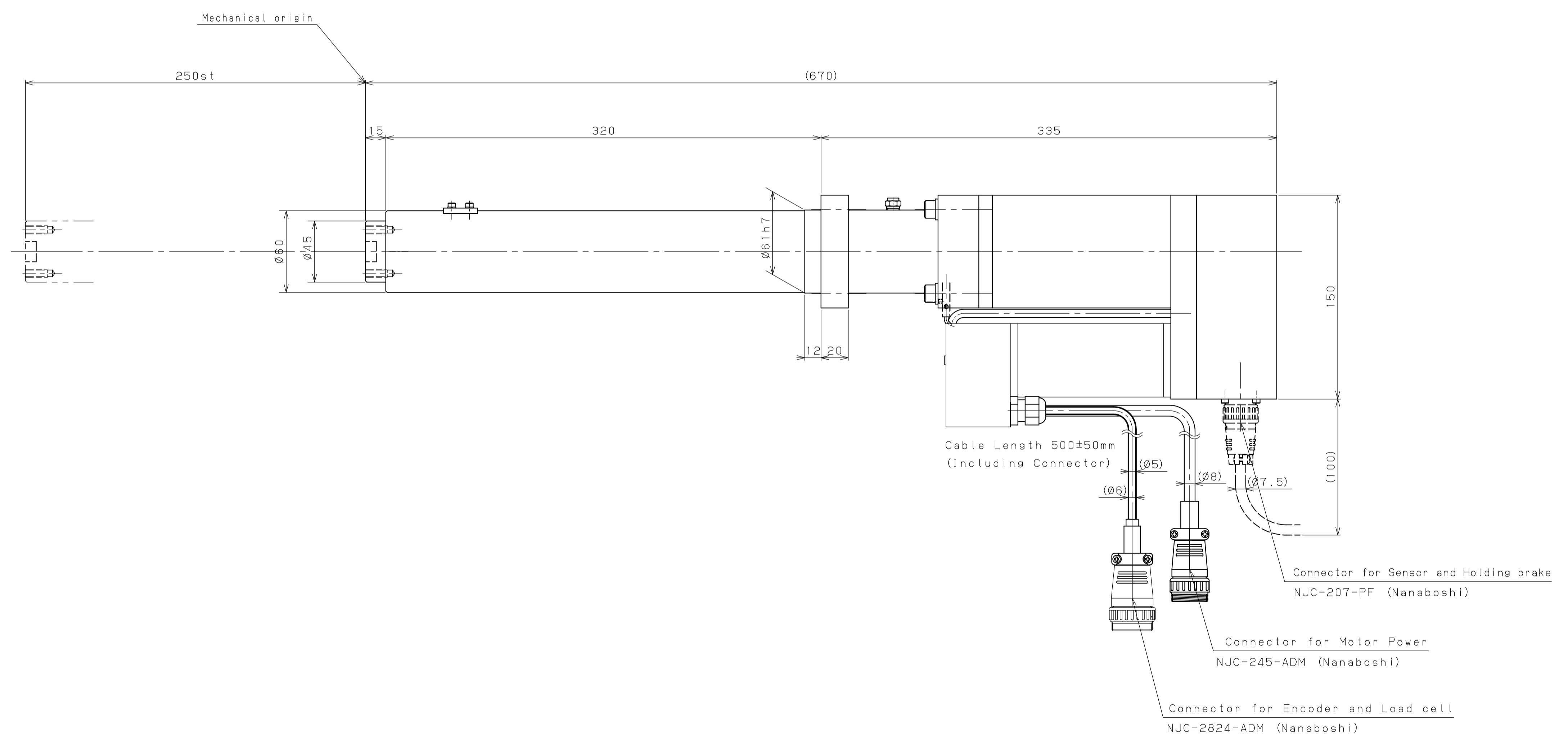


MARK	DATE	REVISION	CHA
△			
△			
△			

Around 10mm back and also 5mm forward from origin when origin searching
Pay attention when mechanical design



Mounting for CS10 (2:1)



- Spec.
- 1. Normal Force 7kN
 - 2. Max. Force 10kN
 - 3. Max. Stroke 250mm
 - 4. Max. Travel Speed 190mm/sec
 - 5. Max. Press Speed 30mm/sec

Q'TY	仕様	仕番	納入先	USER
MATERIAL	材質	仕番	名称	TITLE
FINISH	仕上	仕番	品名	SUB TITLE
WEIGHT	重量	仕番	品名	SUB TITLE
REMARKS	備考	仕番	品名	SUB TITLE
APPD.	検図	CHK.	設計	DESIGN
	Fujii		Takeda	
DATE	09.08.24	尺規	1:2	DATE
3RD. ANG. PRO.	三角法	図番	DWG. NO.	CS10-250B ENG