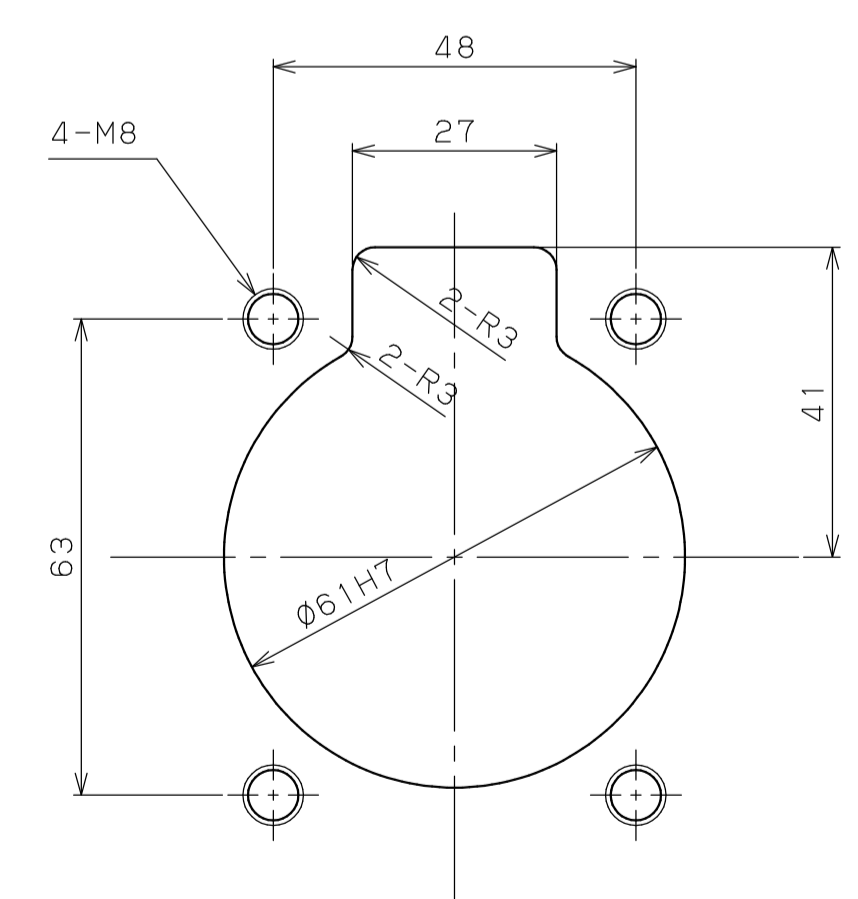
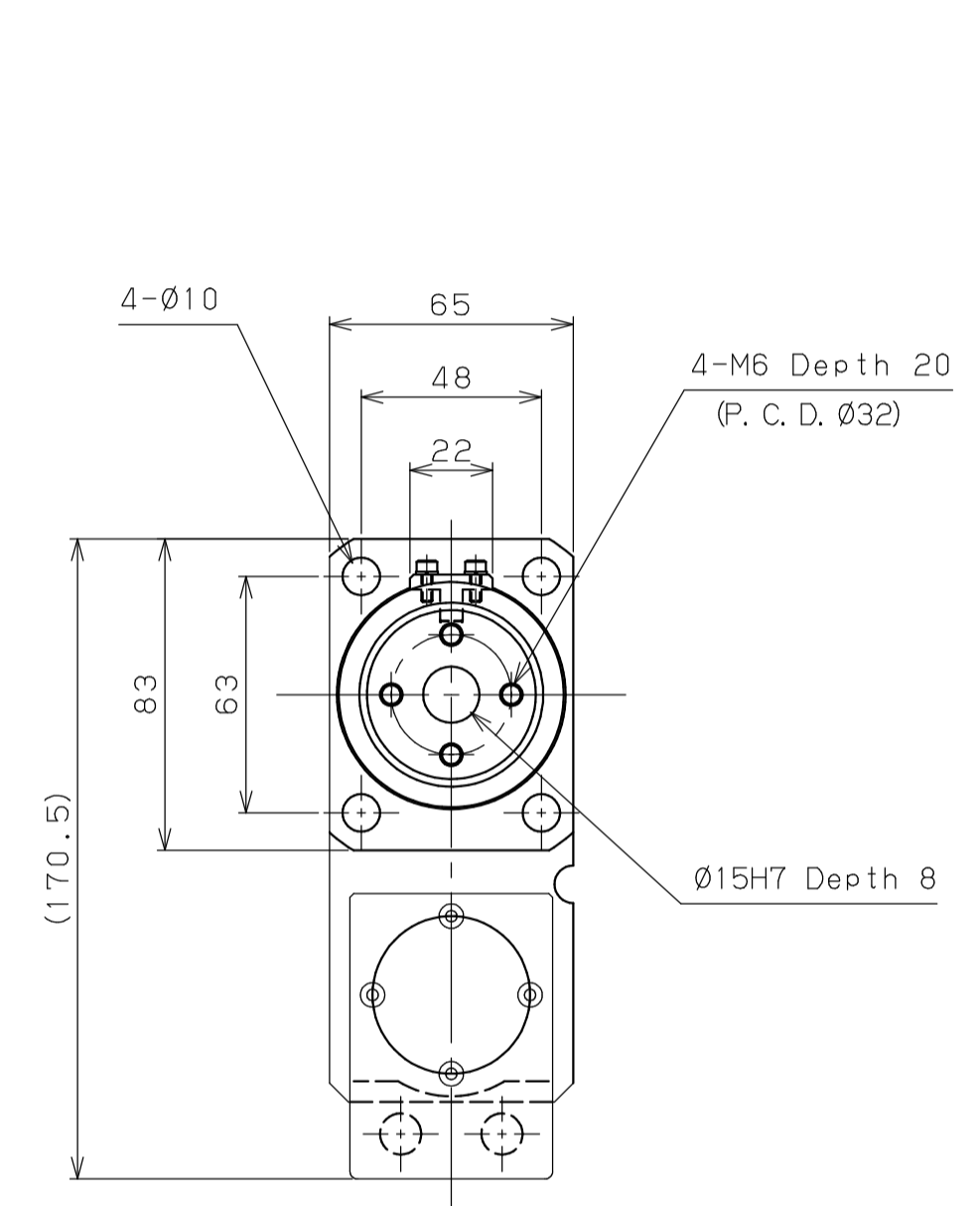
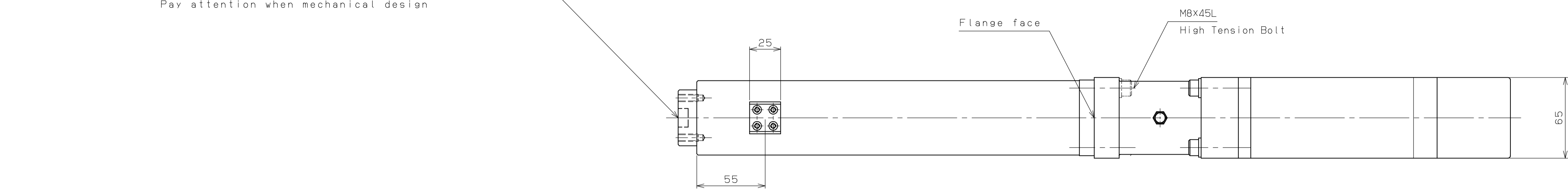
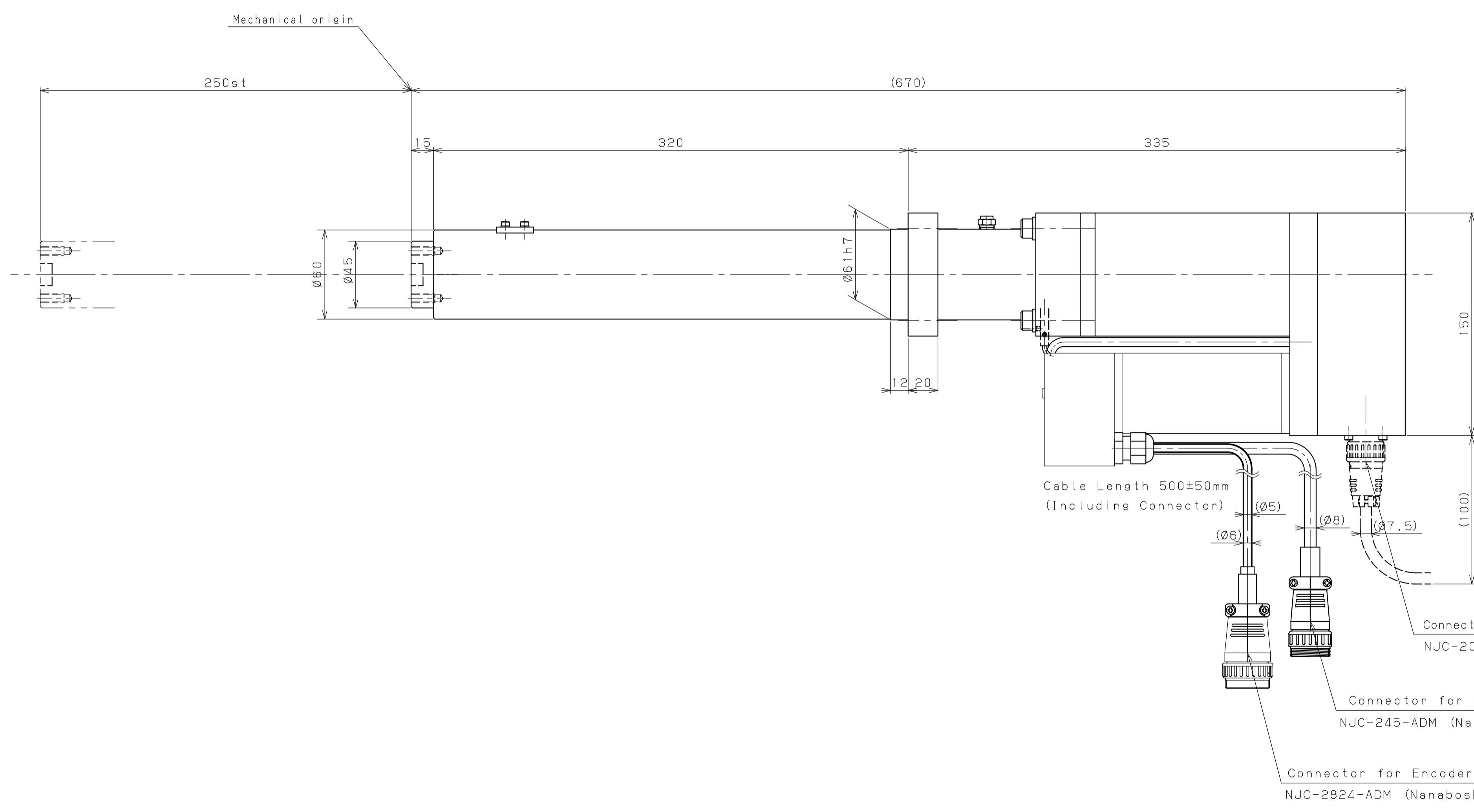


MARK	DATE	REVISION	CHA
△			
△			
△			

Around 10mm back and also 5mm forward from origin when origin searching  
Pay attention when mechanical design



Mounting for CS05 (2:1)



- Spec.
- 1. Normal Force 3kN
  - 2. Max. Force 5kN
  - 3. Max. Stroke 250mm
  - 4. Max. Travel Speed 300mm/sec
  - 5. Max. Press Speed 30mm/sec

QTY	仕様	SEMP. TRIM	納入先
		定数処理	USER
MATERIAL	材質	熱処理	名称
FINISH	仕上	硬度	TITLE
WEIGHT	重量	硬度	CS05-250B
REMARKS	備考	硬度	品名 SUB TITLE
			Dimensions
長	APPD.	換図	DATE
	CHK.	設計	09.08.24
	DES.	製図	尺法
	DFT.	尺法	1:2
	SCL.	製図	三角法
		製図	DWG. NO.
			CS05-250B ENG