

Drehmomentsensor, reaktiv**DFW-35****Torque Sensor, reactive**

- Nenndrehmoment von 2 N·m ... 2000 N·m
 - Genauigkeitsklasse optional 0,1% v. Endwert
 - Mit Flansch und Normvierkant
 - Sehr kurze axiale Baulänge
 - Hohe Drehsteifigkeit
 - Zuverlässig und robust
 - Einfache Handhabung und Montage
 - Sonderausführungen auf Anfrage
- *Nominal torque from 2 N·m ... 2000 N·m*
 - *Accuracy class optional 0.1% f. scale*
 - *With flange and standard square end*
 - *Very short axial length*
 - *High torsional stiffness*
 - *Reliable and durable*
 - *Simple handling and assembly*
 - *Special versions on request*

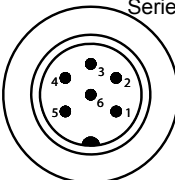


Technische Daten - Specifications

Artikel-Nr. Article-No.	Nennmoment Nominal Torque [N·m]	Federkonstante Springrate [N·m/rad]	Massen- trägheits- moment Mass Moment of Inertia [kg·m ²]		Grenzlängskraft Limit Thrust Load [N]	Grenzquerkraft Limit Shear Force [N]
			Antriebsseite Drive Side	Messseite Test Side		
100901	2	2,1E+02	2,1E-04	2,8E-06	400	7,3
108592	5	6,5E+02	2,1E-04	2,9E-06	720	18
100564	12	1,5E+03	2,1E-04	2,9E-06	1150	37
100339	25	4,5E+03	2,1E-04	1,6E-06	2100	88
100338	63	1,2E+04	2,1E-04	1,8E-06	3050	160
114352	100	2,0E+04	4,1E-04	1,5E-05	5000	220
100337	160	2,9E+04	4,1E-04	1,6E-05	6600	340
101058	200	3,5E+04	4,1E-04	1,6E-05	8000	450
100336	500	6,6E+04	1,2E-03	2,5E-05	12500	750
100335	1000	3,1E+05	2,4E-03	7,4E-05	20000	1300
100334	2000	2,5E+05	4,0E-03	3,7E-04	35000	2200

DFW-35		
Genauigkeitsklasse - Accuracy class	% v. E - f. s.	0,2
Reproduzierbarkeit - Repeatability (DIN 1319)	%	±0,02
Speisespannung - Excitation voltage	VDC	2 ... 12
Brückenwiderstand - Bridge resistance	Ω	350
Nennkennwert - Nominal sensitivity	mV/V	1 ±0,2%
Referenztemperatur - Reference temperature	°C	23
Nenntemperaturbereich - Nominal temperature range	°C	-5 ... 45
Gebrauchstemperaturbereich - Service temperature range	°C	-15 ... 55
Temp. koeff. des Nullsignals - Temp. coeff. of zero signal	% v. E./K - f. s./K	±0,02
Temp. koeff. des Kennwerts - Temp. coeff. of sensitivity	% v. E./K - f. s./K	±0,01
Gebrauchsdrehmoment (statisch) - Service torque (static)	% v. E - f. s.	150
Grenzdrehmoment (statisch) - Limit torque (static)	% v. E - f. s.	200
Bruchdrehmoment (statisch) - Ultimate torque (static)	% v. E - f. s.	>300
Schwingbreite - Bandwidth (DIN 50100)	% v. E - f. s.	70 (Spitze - Spitze) - (peak - peak)
Schutzart - Level of protection (DIN EN 60529)		IP50
Elektrischer Anschluss - Electrical connection		6-polig Serie 723 - 6-pin series 723 ¹

Anschlussbelegung - Pin Connection

6-polig - 6-pin	DFW-35	
Pin 1	Speisung (-) - Excitation (-)	 <p style="text-align: right;">Serie - Series 723</p> <p style="text-align: center;">Draufsicht - Top view</p>
Pin 2	Speisung (+) - Excitation (+)	
Pin 3	Schirm - Shield	
Pin 4	Signal (+) - Signal (+)	
Pin 5	Signal (-) - Signal (-)	
Pin 6	Kontrollsignal (Option) - Control signal (option)	

¹ Kabeldose bei Erstauslieferung im Lieferumfang enthalten - Female cable connector in scope of delivery at first delivery

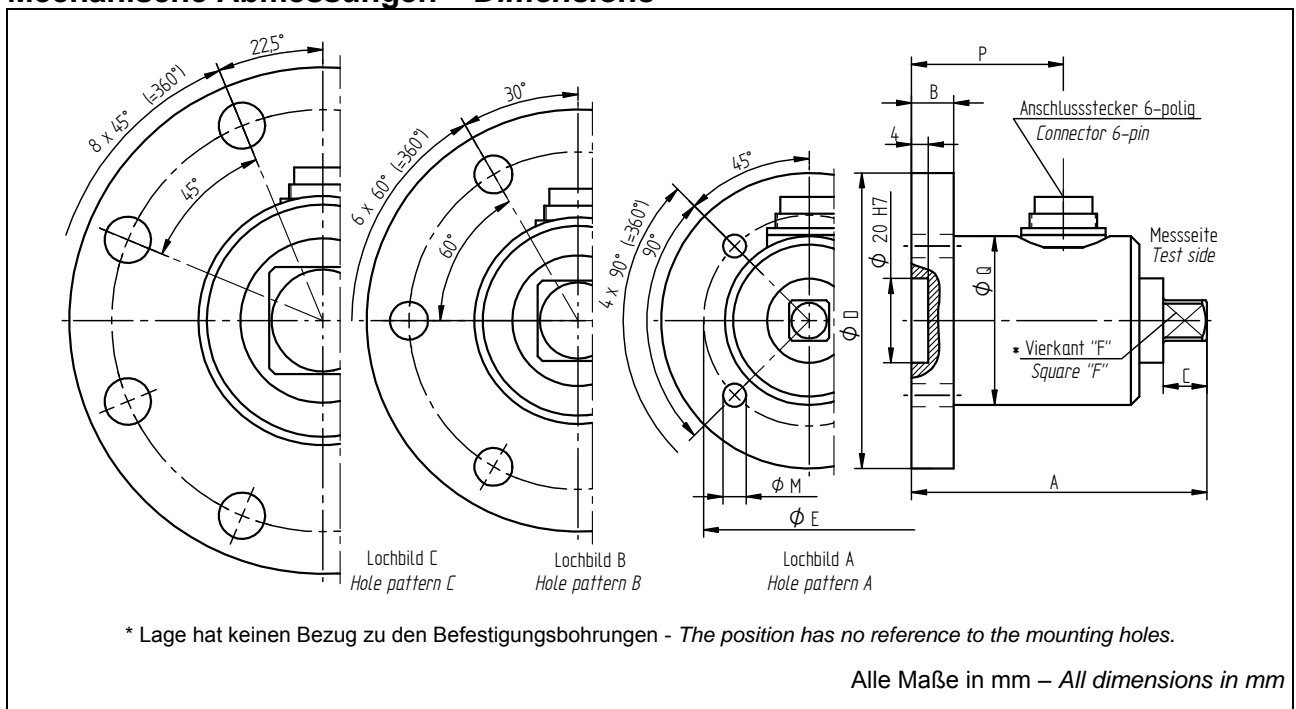
Optionen/ Zubehör - Options/ Accessories

Artikel-Nr. - Article-No.	Bezeichnung - Description		
100933	Genauigkeitsklasse - Accuracy class	% v. E. - f. s.	0,1
100218	Kontrollsignal - Control signal	% v. E - f. s.	100
42828	Erweiterter Temperaturbereich - Extended temperature range		-30 °C...100 °C
42829	Erweiterter Temperaturbereich - Extended temperature range		-30 °C...120 °C
10301	Kabeldose 6-polig Serie 723 - Female cable connector 6-pin series 723		
10315	Winkeldose 6-polig Serie 723 - Female angled connector 6-pin series 723		
10266	Anschlusskabel, 3 m, 6-polig Serie 723, freien Lötenden - Connection cable, 3 m, 6-pin series 723, free soldered ends		
10387	Anschlusskabel winklig, 3 m, 6-polig Serie 723, freien Lötenden - Connection cable angled, 3 m, 6-pin series 723, free soldered ends		

Option Kalibrierungen - Option Calibrations

Artikel-Nr. - Article-No.	Bezeichnung - Description	Stufen - Steps	Norm - Norm
400676	Linearitätsdiagramm - Linearity diagram	25%	Werksnorm - Factory standard
400664	Linearitätsdiagramm - Linearity diagram	10%	
400961	Werkskalibrierung - Proprietary calibration	3	VDI/VDE 2646
400700	Werkskalibrierung - Proprietary calibration	5	
400688	Werkskalibrierung - Proprietary calibration	8	
	DAkKS-Kalibrierung - DAkKS-Calibration		auf Anfrage - on request

Mechanische Abmessungen – Dimensions



Nenn Drehmoment Nominal Torque [N·m]	Abmessungen - Dimensions [mm]									Lochbild Hole pattern
	A	B	C	ØD	ØE	□F	ØM	P	ØQ	
2 / 5 / 12	70	10	7,2	70	50	1/4"	5,5	36	39	A
25 / 63	70	10	10,4	70	50	3/8"	5,5	36	40	A
100 / 160 / 200	80	12	15,1	80	60	1/2"	6,6	41	45	A
500	120	15	22,6	100	80	3/4"	9	60	49	B
1000	140	15	27,4	120	100	1"	11	70	59	C
2000	180	20	39,3	145	120	1 1/2"	13	82	70	C