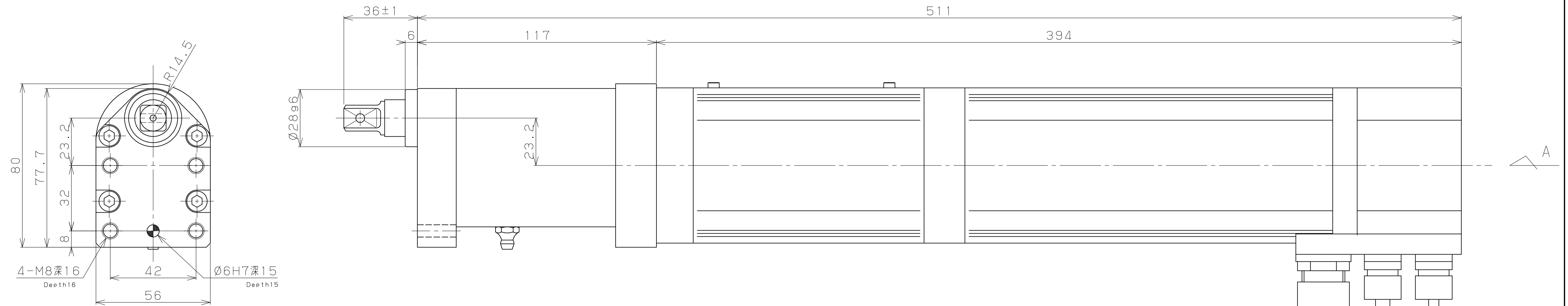


MARK	DATE	REVISION	CHA
△			
△			
△			



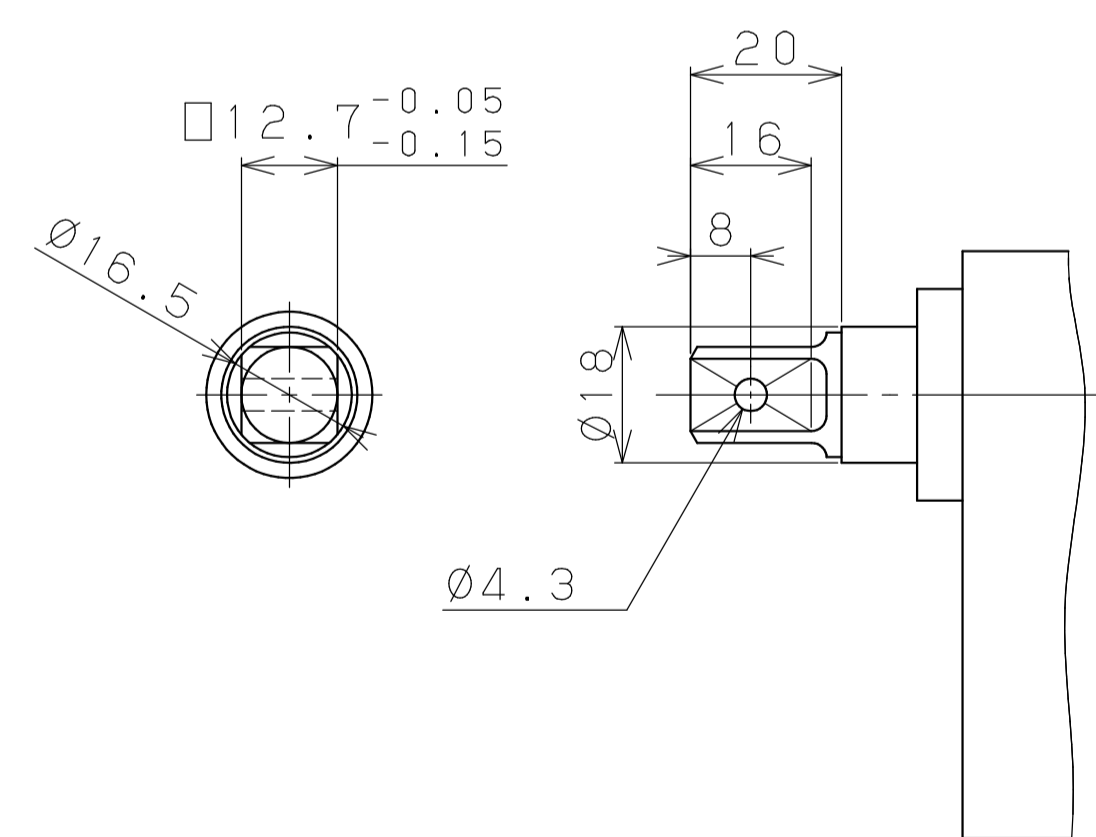
モーターケーブルコネクタ L=500±50
(ケーブル外径 Ø16) (JAE)
(Cable diameter Ø16) (JAE)
Motor cable connector L=500±50

(トルクセンサーケーブル Ø6)
エンコーダケーブル Ø15)コネクタ L=500±50 (本多通信)
(Torque sensor cable Ø6)
Encoder cable Ø15) Connector L=500±50 (HONDA CONNECTORS)

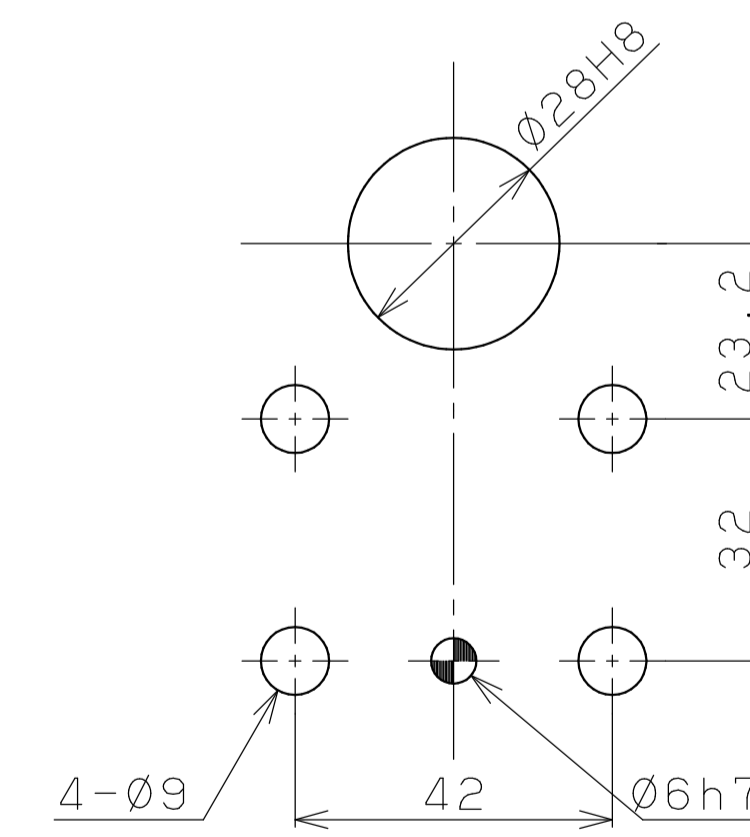
ツール諸元 TOOL SPEC

仕様 spec		形式 model	2509S-F3400A
適応最高回転数	rpm	285	
適応締付トルク範囲	Nm	35 - 102	
許容最高回転数	rpm	350	
許容最大トルク	Nm	(119)	
オフセットギヤ許容トルク	Nm	110	
ツール重量	kg	約7.2	
動的押付荷重	N	315.0	
動的引張荷重	N	315.0	
動的曲げモーメント	Nm	不可	

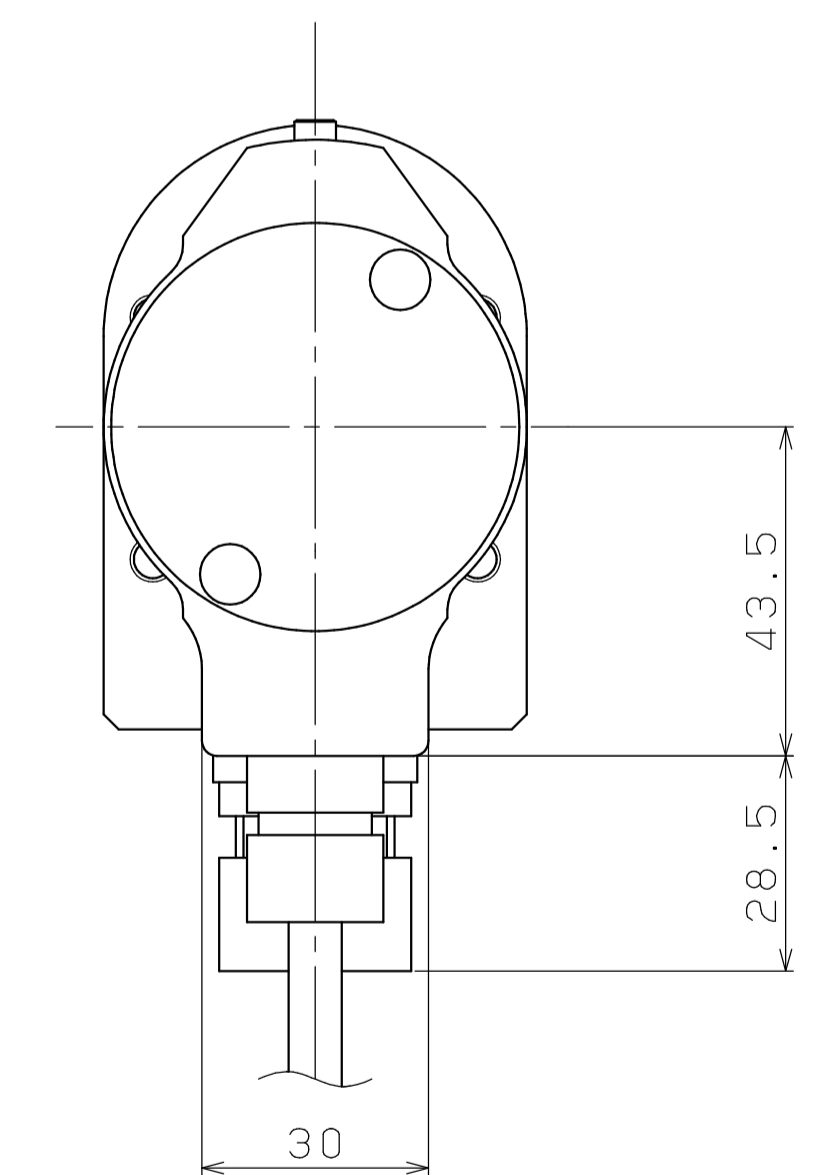
- * 適用範囲については 使用動作条件により制限を受ける場合があります
- * 適用最高回転数、許容最高回転数はそれぞれ無負荷時の回転数を示します
- * Applicable range may be restricted by conditions of operation.
- * Applicable max RPM and allowable max RPM shows the value at the time of no-load, respectively.



出力シャック部詳細
Output shank part detail



取付穴明寸法
Attachment hole size



A矢視
View A

この内容は 予告なく変更されることがあります
* These contents may be changed without a preliminary announcement.

QTY	仕様	SEMP. TRIM	納入先 USER
	数量	定数処理	
	MATERIAL	熱処理	名称 TITLE
	材質		NUTRUNNER TOOL
	FINISH	硬度	品名 SUB TITLE
	仕上		OFFSET TYPE
	WEIGHT	CASE DEPTH	品名 SUB TITLE
	重量	硬化層厚	
	REMARKS		J-F CODE
	備考		2509S-F3400A
長	APPD.	機図	設計 DESG.
藤井	藤井	山口	藤原
FUJII	YAMAGUCHI	FUJIWARA	尺規 SCL.
			1:1
			日付 DATE
			13. 3. 19
			3RD. ANG. PRO.
			三角法
			図番 Dwg. NO.
			NZ2509S-340A