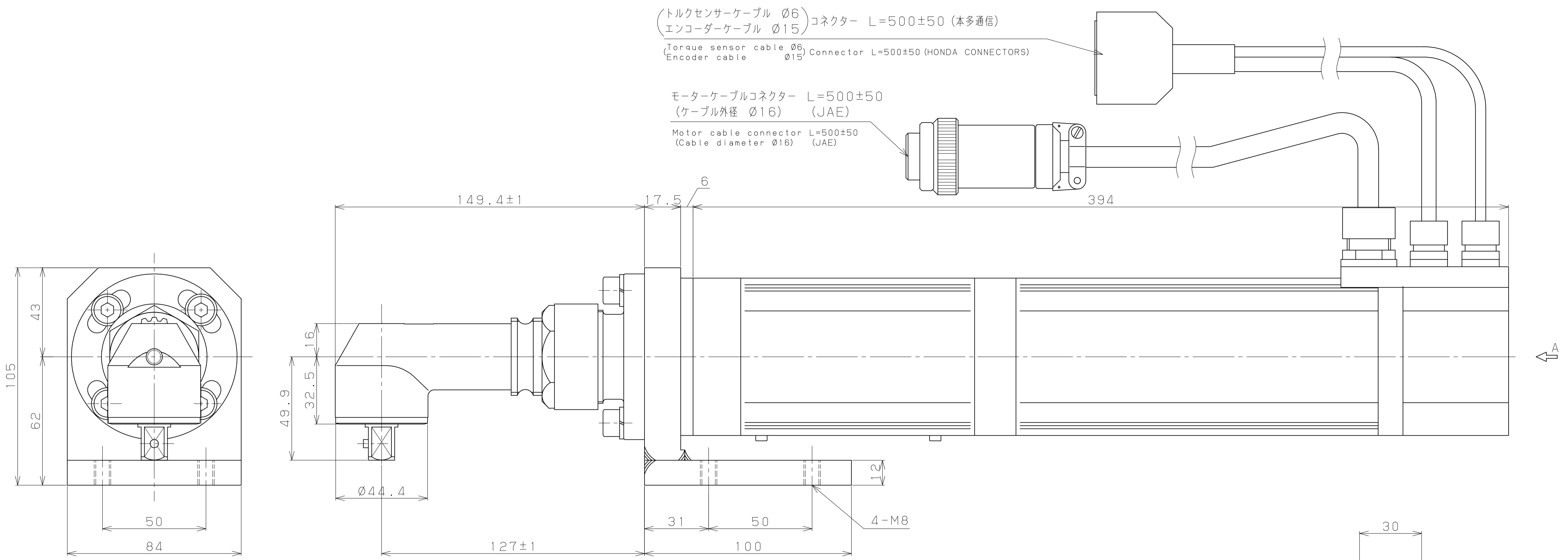


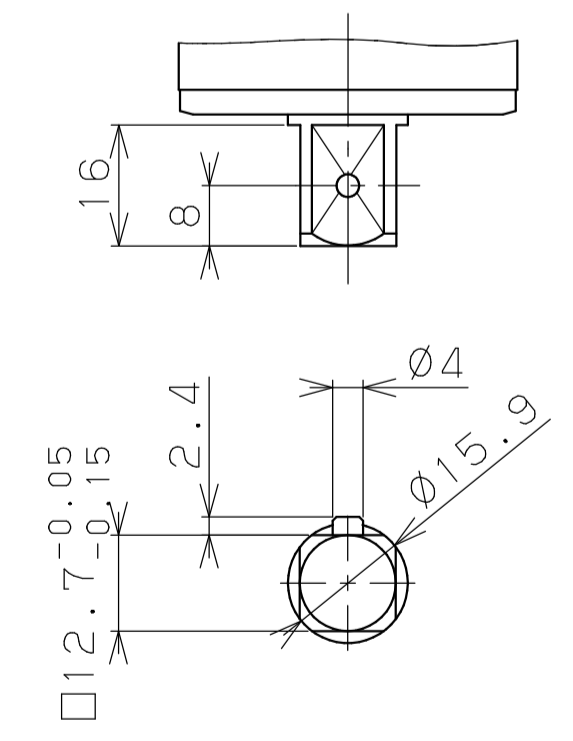
MARK	DATE	REVISION	CHA
△		改訂	
△			
△			



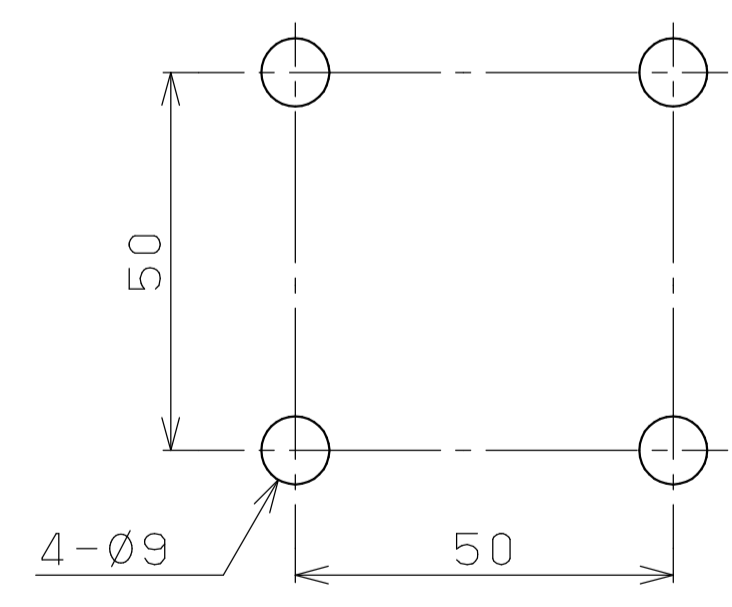
ツール諸元 TOOL SPEC

仕様 spec	形式 model	2505S-A13	2509S-A13
適用最高回転数 Applicable max RPM	rpm	320	150
適用締付トルク範囲 Applicable tightening torque range	Nm	36 - 102	40 - 110
許容最高回転数 Allowable max RPM	rpm	410	190
許容最大トルク Allowable max tightening torque	Nm	(120)	(135)
直交ギヤ許容トルク Allowable max torque of bevel gear	Nm	110	110
ツール重量 Weight of a tool	kg	約7.5 About 7.5	約7.5 About 7.5
動的押付荷重 Allowable dynamic press load	N	150.0	150.0
動的引張荷重 Allowable dynamic pull load	N	150.0	150.0
動的曲げモーメント Allowable dynamic bending moment	Nm	不可 Cannot use	不可 Cannot use

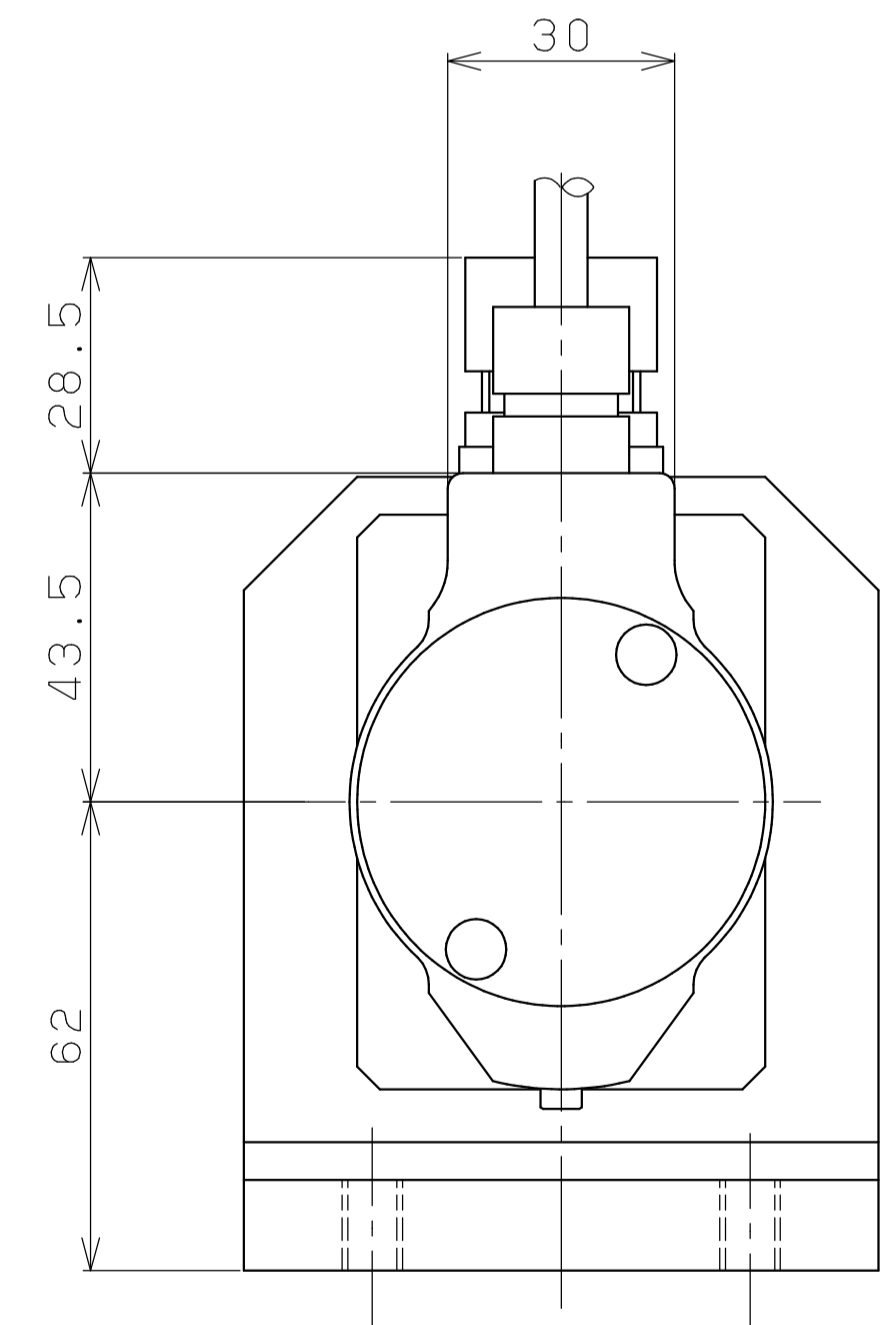
- * 適用範囲については 使用動作条件により制限を受ける場合があります
- * 適用最高回転数、許容最高回転数はそれぞれ無負荷時の回転数を示します
- * Applicable range may be restricted by conditions of operation.
- * Applicable max RPM and allowable max RPM shows the value at the time of no-load, respectively.



出力シャング部詳細
Output shank part detail



取付穴寸法
Attachment hole size



A矢視
View A

この内容は 予告なく変更されることがあります
 * These contents may be changed without a preliminary announcement.

QTY	数量	SEMP. TRIM	定価処理	納入先	USER
MATERIAL	材質	HEAT. TRIM	熱処理	名称	TITLE
FINISH	仕上	HARDNESS	硬度	品名	SUB TITLE
WEIGHT	重量	CASE DEPTH	硬化層厚	品名	SUB TITLE
REMARKS	備考			図番	DWG. NO.
長	APPD.	検印	CHK.	設計	DES.
藤井	藤井	山口	山口	藤原	藤原
FUJII	FUJII	YAMAGUCHI	YAMAGUCHI	FUJIWARA	FUJIWARA
尺規	尺規	尺規	尺規	尺規	尺規
1:1	1:1	1:1	1:1	1:1	1:1
日付	DATE	12.8.30			
3RD. ANG. PRO.	三角法				
DATE	DATE	2505/2509S-A13C			
図番	DWG. NO.	NZ2505S-A13C			