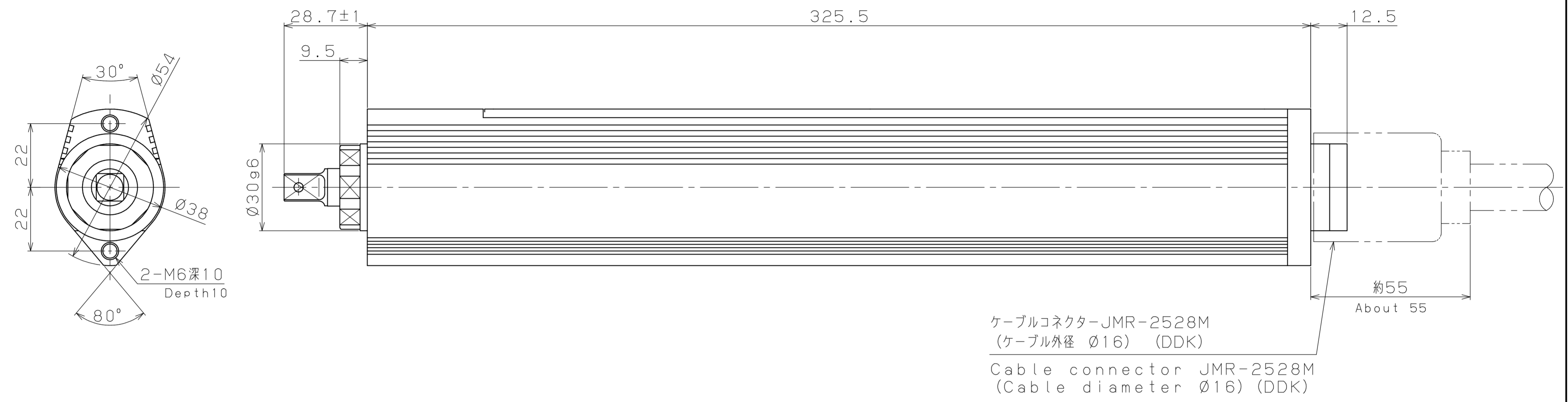


MARK 記号	DATE 日付	REVISION 改訂	CHA 担当
△			
△			
△			

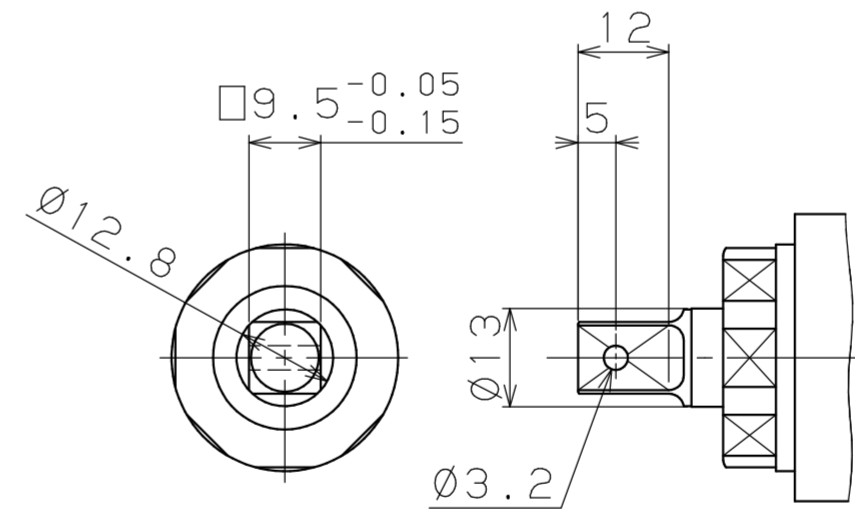


ケーブルコネクタ-JMR-2528M
(ケーブル外径 Ø16) (DDK)
Cable connector JMR-2528M
(Cable diameter Ø16) (DDK)

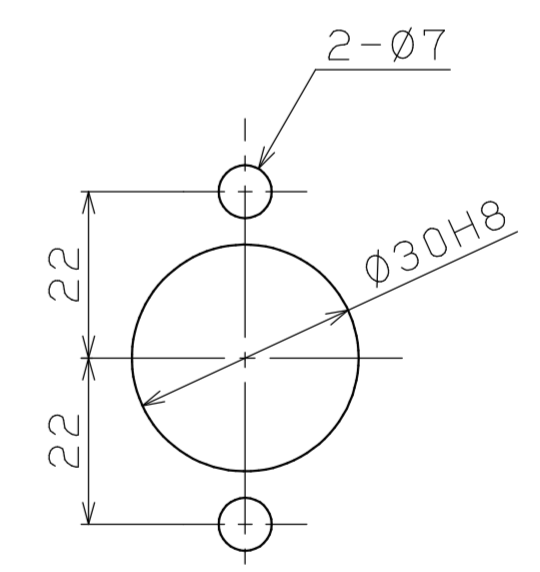
ツール諸元 TOOL SPEC

仕様 spec		形式 model	2301S	2302S	2304S
適用最高回転数 Applicable max RPM	rpm		1080	540	250
適用締付トルク範囲 Applicable tightening torque range	Nm		2 - 6	5 - 22	12 - 34
許容最高回転数 Allowable max RPM	rpm		1350	670	310
許容最大トルク Allowable max tightening torque	Nm		7	25	40
ツール重量 Weight of a tool	kg		約 1.8 About 1.8	約 1.9 About 1.9	約 1.9 About 1.9
動的押付荷重 Allowable dynamic press load	N		490	490	490
動的引張荷重 Allowable dynamic pull load	N		490	490	490
動的曲げモーメント Allowable dynamic bending moment	Nm		5.3	6.6	8.4

- * 適用範囲については 使用動作条件により制限を受ける場合があります
- * 適用最高回転数、許容最高回転数はそれぞれ無負荷時の回転数を示します
- * Applicable range may be restricted by conditions of operation.
- * Applicable max RPM and allowable max RPM shows the value at the time of no-load, respectively.



出力シャック部詳細
Output shank part detail



取付穴明寸法
Attachment hole size

この内容は 予告なく変更されることがあります
* These contents may be changed without a preliminary announcement.

Q'TY 個数	SERF. TRTM 表面処理	納入先 USER
MATERIAL 材質	HEAT. TRTM 熱処理	名称 TITLE
FINISH 仕上	HARDNESS 硬度	NUTRUNNER TOOL
WEIGHT 重量	CASE DEPT 硬化深サ	品名 SUB TITLE
REMARKS 備考	CPS	STRAIGHT TYPE
長 APPD. 藤井 FUJII	検図 CHCK. 山口 YAMAGUCHI	設計 DESN.
製図 DFT. 藤原 FUJIWARA	尺度 SCL. 1:1	日付 DATE 13. 3.18
		3RD. ANG. PRO. 三角法
		コード CODE 2301S, 2302S, 2304S
		図番 DWG. NO. NZ2301S