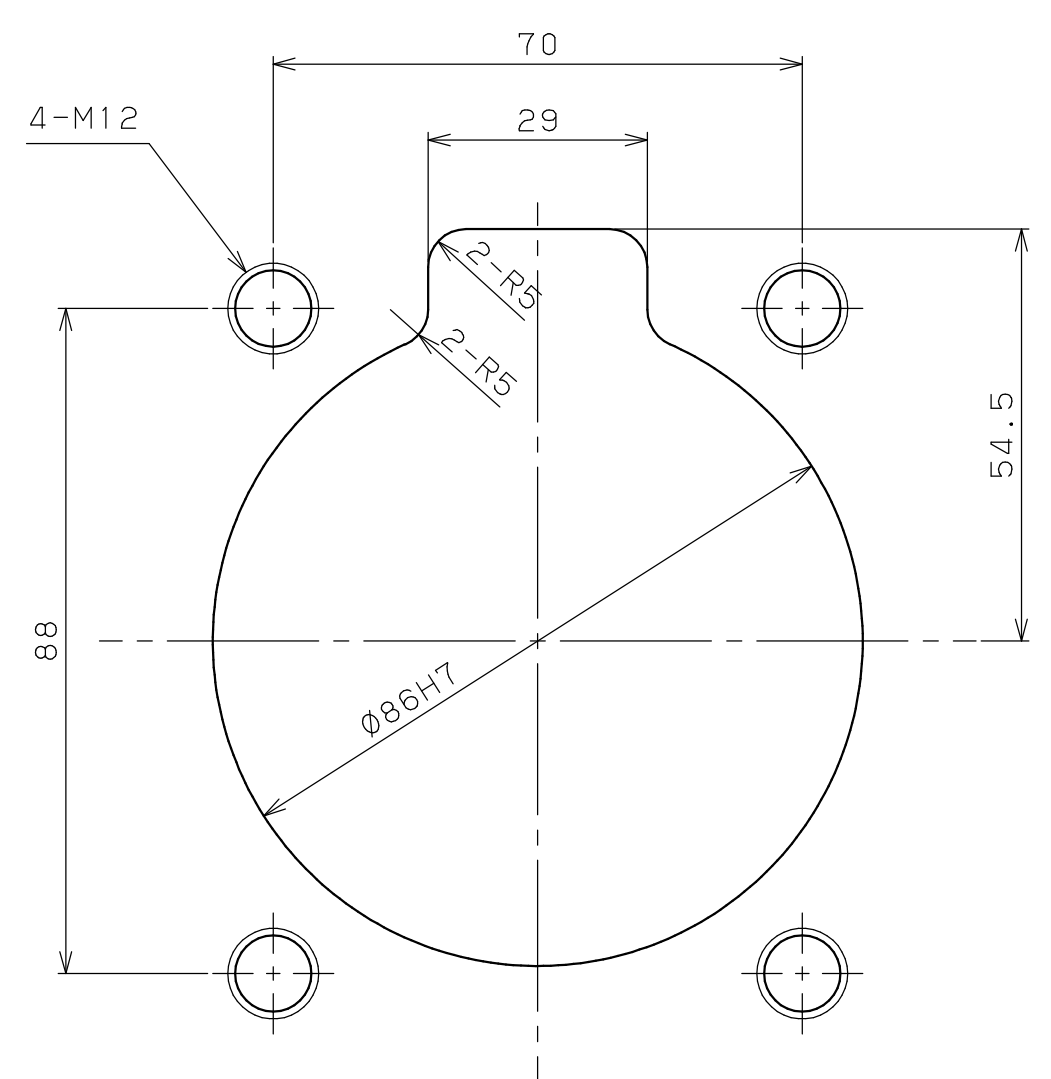
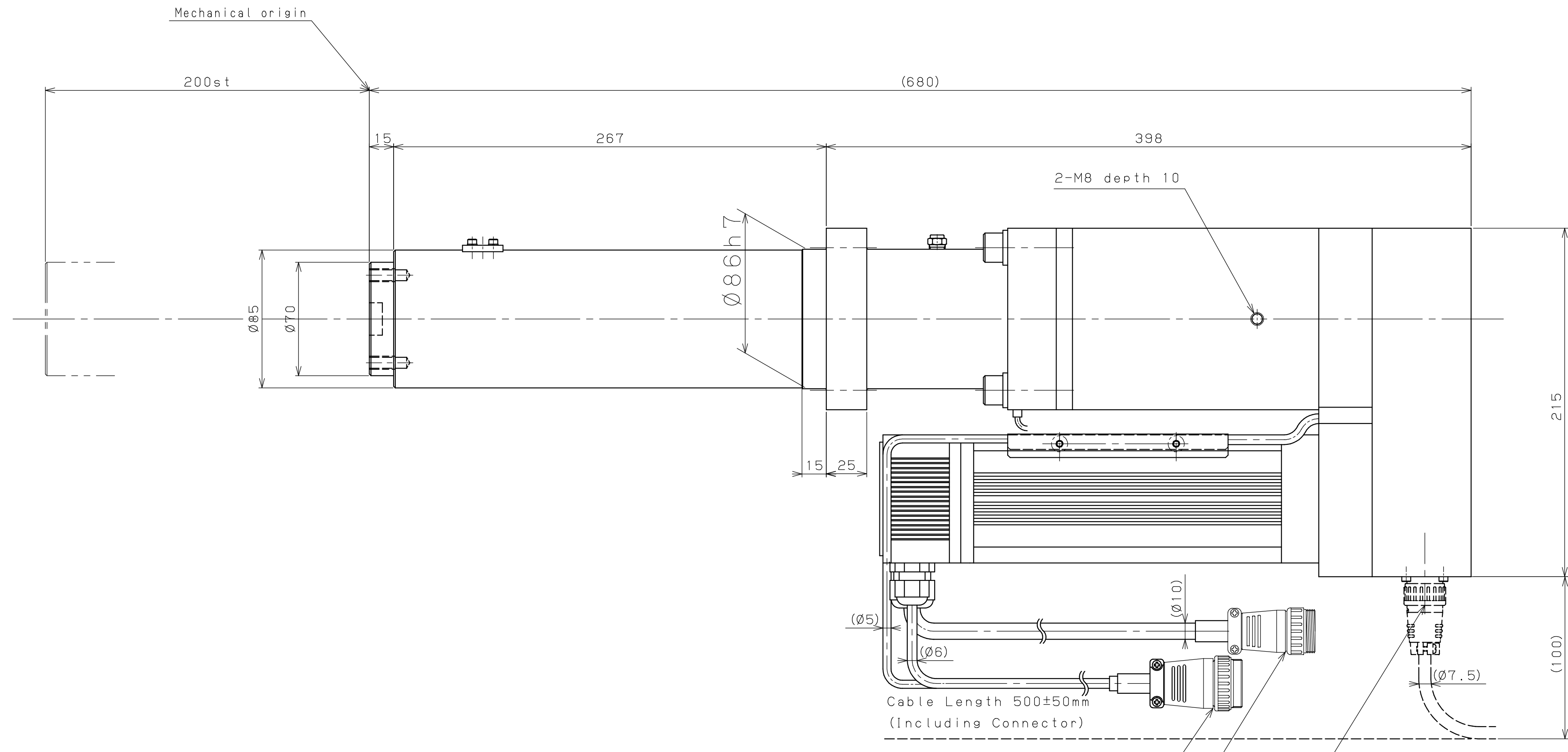
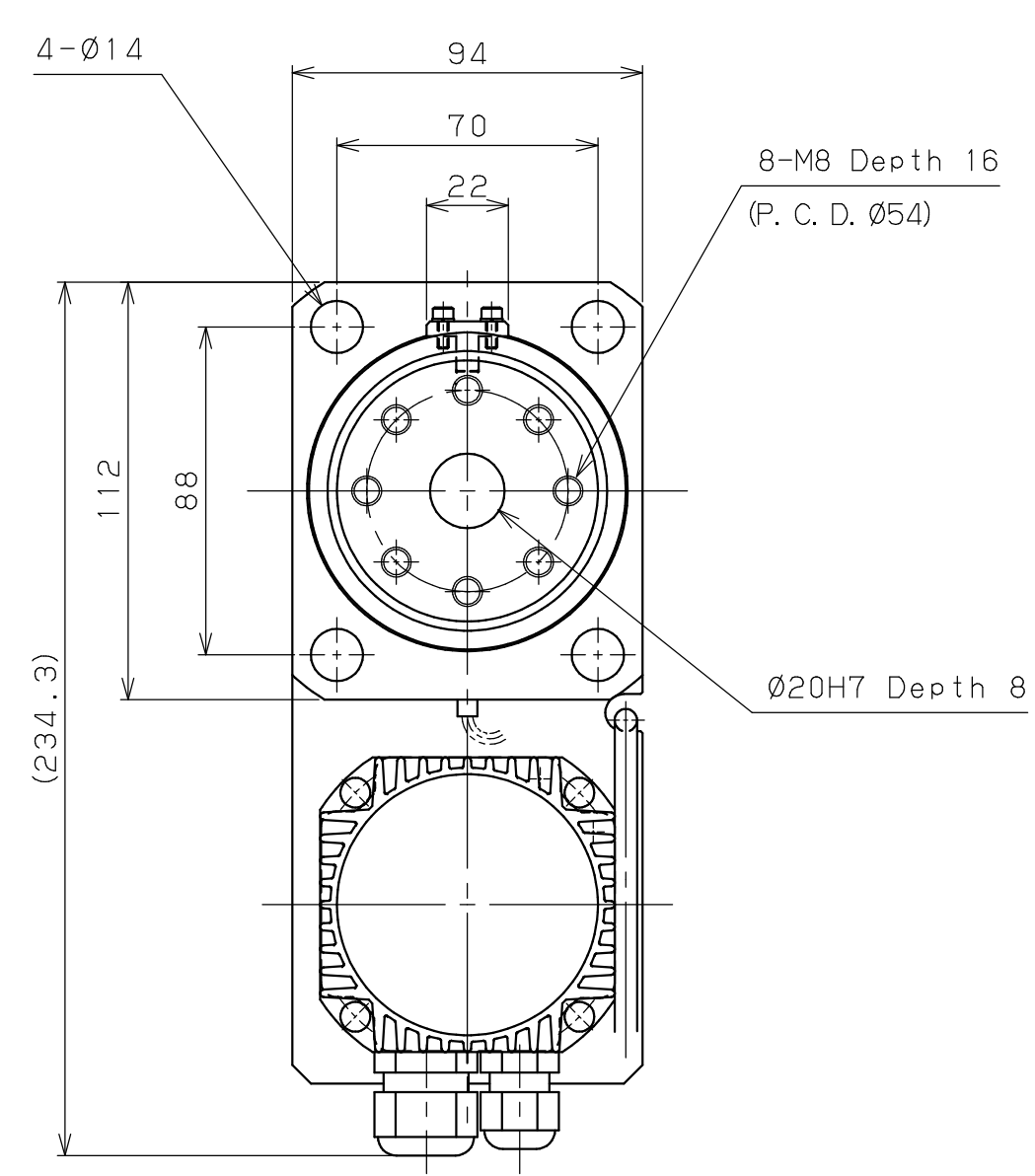
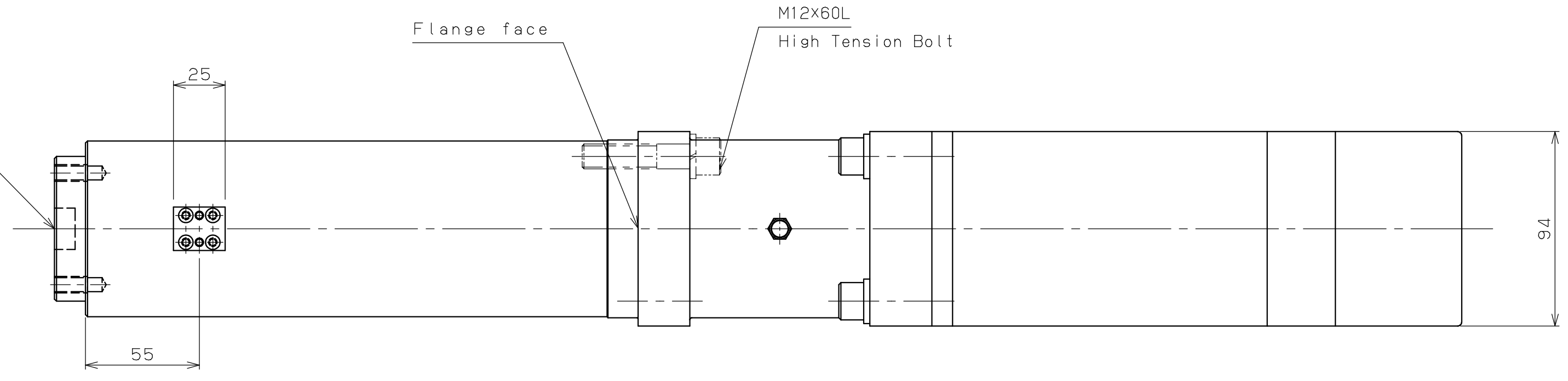


MARK	DATE	REVISION	CHA
△			
△			
△			

Around 10mm back and also 5mm forward from origin when origin searching
Pay attention when mechanical design



Mounting for CS30 (2:1)

- Spec.
- 1. Normal Force 21kN
 - 2. Max. Force 30kN
 - 3. Max. Stroke 200mm
 - 4. Max. Travel Speed 240mm/sec
 - 5. Max. Press Speed 30mm/sec

QTY 数量	SEAL, THTM 蓋印處理	納入先 USER
MATERIAL 材質	HEAT, THTM 熱處理	名称 TITLE
FINISH 仕上	HARDNESS 硬度	CS30-200B
WEIGHT 重量	CASE DEPT 機壳深さ	品名 SUB TITLE
REMARKS 備考		Dimensions
表	APPD. 検図 CHK. 設計 DES. 製図 DFT. 尺渡 SCL. 1:2	DATE 09.08.24 DWD. ANG. PRO. 三角法
	Fujii	Takeda
		DATE 09.08.24
		製図 Dwg. No. CS30-200B ENG