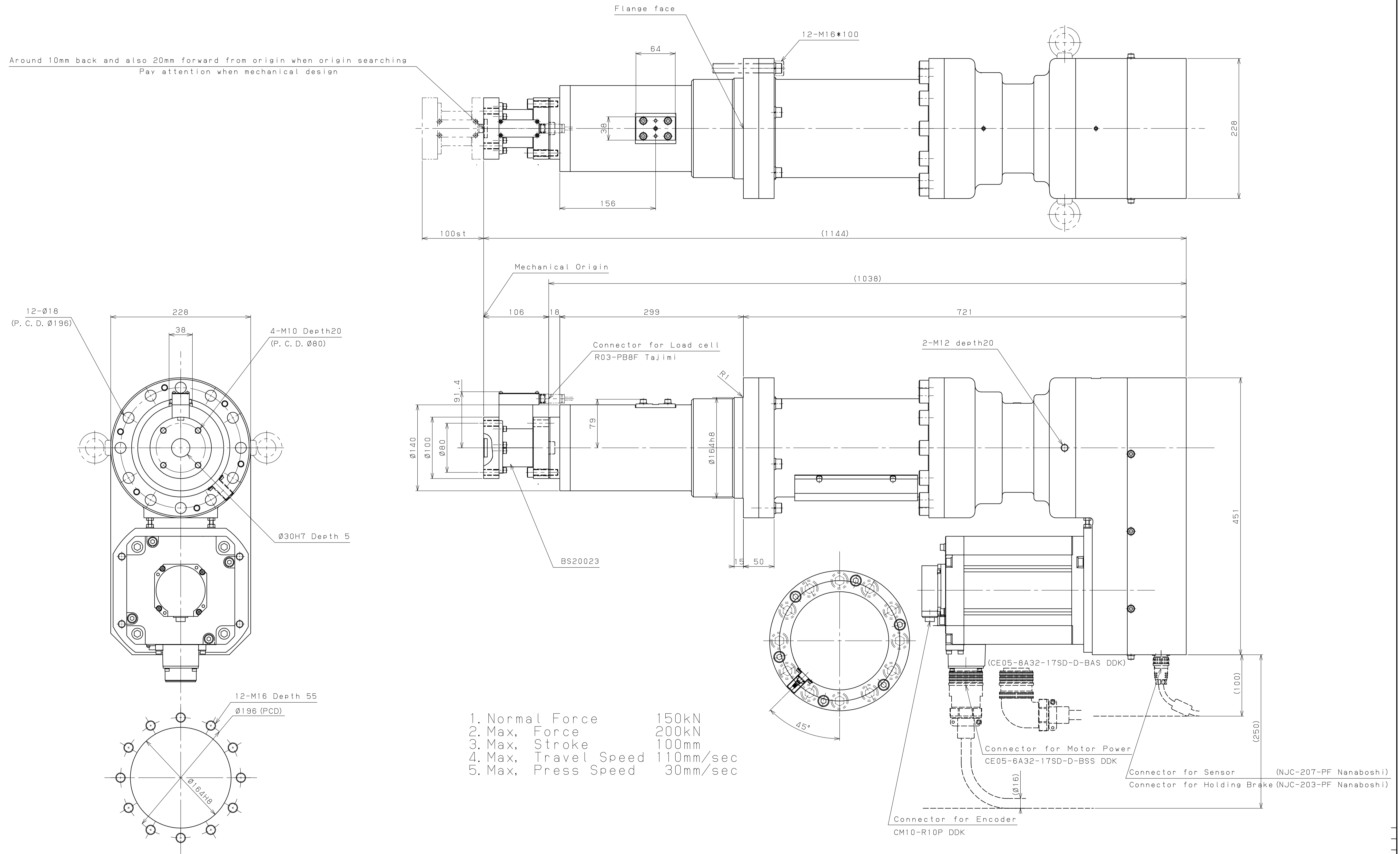


MARK	DATE	REVISION	CHA
△			
△			
△			

Around 10mm back and also 20mm forward from origin when origin searching  
Pay attention when mechanical design



- 1. Normal Force 150kN
- 2. Max. Force 200kN
- 3. Max. Stroke 100mm
- 4. Max. Travel Speed 110mm/sec
- 5. Max. Press Speed 30mm/sec

Mounting for BS200

QTY	数量	SEMP. TRIM	定形処理	納入先	USER
MATERIAL	材質	HEAT. TRIM	熱処理	名称	TITLE
FINISH	仕上	HARDNESS	硬度		BS200-100B
WEIGHT	重量	CASE DEPT	硬化層厚	品名	SUB TITLE
REMARKS	備考				外觀仕様図
長	APPD.	検図	CHK.	設計	DESIGN
	製図	DFT.	尺規	SCL.	日期
	Fujii	Takeda	1:3	09.08.26	3RD. ANG. PROJ.
				三角法	図番
				DWG. NO.	BS200-100B ENG